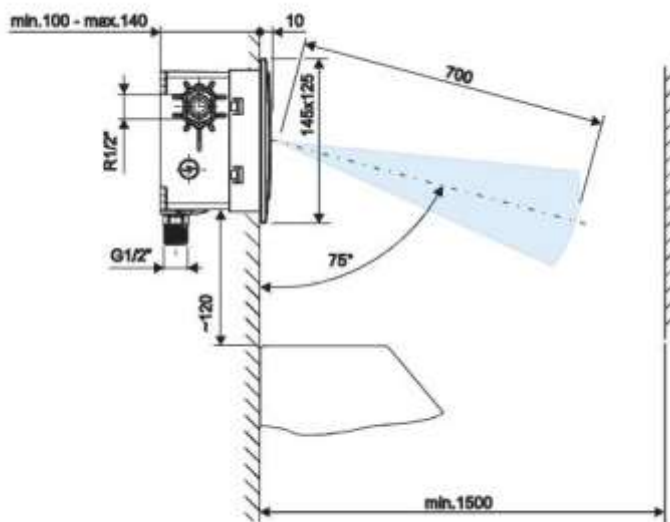


Nr katalogowy
- **APIS 7 - SE 01 71 01**

Bezdotykowy zawór pisuarowy APIS 7

Płytki sterująca z tworzywa w kolorze białym, z elektroniką SANIT INEO BRIGHT. BEZ SKRZYNKI MONTAŻOWEJ.

Zasilanie: zasilacz 6V DC lub bateria 6V Li CR-P2



CHARAKTERYSTYKA

- wysoka higiena
- oszczędność wody
- komfort obsługi
- wysoka niezawodność
- automatyczny wybór spłukiwania
- Zasilanie baterią litową lub zasilaczem

OPIS DZIAŁANIA

Urządzenie optoelektroniczne wykrywa osoby przed urządzeniem. Nie reaguje na przechodniów. W zależności od ustawień i pozycji użytkownika decyduje się na wykonanie płukania /płukania wstępnego, płukania głównego, płukania, płukania higienicznego, płukania czyszczącego/. Istnieje możliwość wyboru koloru sygnalizacji świetlnej. Funkcja światła powitalnego jest regulowana.

PARAMETRY TECHNICZNE

ZASIĘG	Min. 50 cm [regulowany pilotem zdalnego sterowania DO-5.1]
CZAS WŁĄCZENIA	automatyczny [regulowany pilotem DO-5.1]
ZASILANIE	Zasilacz 6V DC Bateria 6V Li CR-P2 { w tym przypadku niektóre funkcje oświetlenia mogą być niedostępne}
SYGNALIZACJA	LED

NASTAWIANIE PARAMETRÓW PILOTEM ZDALNEGO STEROWANIA DO-5.1 {m.in. wybór zasilania, sygnalizacja widoczności diod LED, długość spłukiwania, kolory }

WYMIARY

PŁYTKA STERUJĄCA	125 x 145 x 8 mm
-------------------------	------------------

ZALETY URZĄDZENIA

- Archiwizacja statystyk operacyjnych - czas pracy, ilość pojedynczych spłukań itp.
- Możliwość resetowania liczników
- Możliwość płukania wstępnego
- Możliwość higienicznego spłukiwania zgodnie z ustawieniami po ostatnim użyciu
- Regulowany czas stagnacji dla higienicznego płukania
- Długi STOP dla skuteczności środków myjących i dezynfekujących

DODATKOWE WYPOSAŻENIE

Skrzynka montażowa APIS 6M2	nr kat. SE 10 10 02
Zasilacz ZAS 230A/6DS.30C [max. 5 szt.]	nr kat. SE 10 01 16
Bateria zasilająca 6V Li (CR-P2)	nr kat. SE 10 01 21
Mieszek na baterię PB-1	nr kat. SE 10 01 94
Pilot zdalnego sterowania DO-5.1	nr kat. SE 10 01 05
Pilot zdalnego sterowania DO-5.1U	nr kat. SE 10 01 06